

Scaleauto Kampioenschap 2014

Model Specs Appendix

Alle foto's © IBB, el.Dude

Inhoudsopgave

[Introductie](#)

[Porsche 911 GT3 RSR \(997\)](#)

[BMW M3 E92 GTR](#)

[Jaguar XK-R GT2](#)

[Mercedes SLS AMG GT3](#)

[Audi R8 LMS GT3](#)

[BMW Z4 GT3](#)

[Viper SRT GTS-R](#)

versie 0.3 - 17-11-2014 - Viper specs

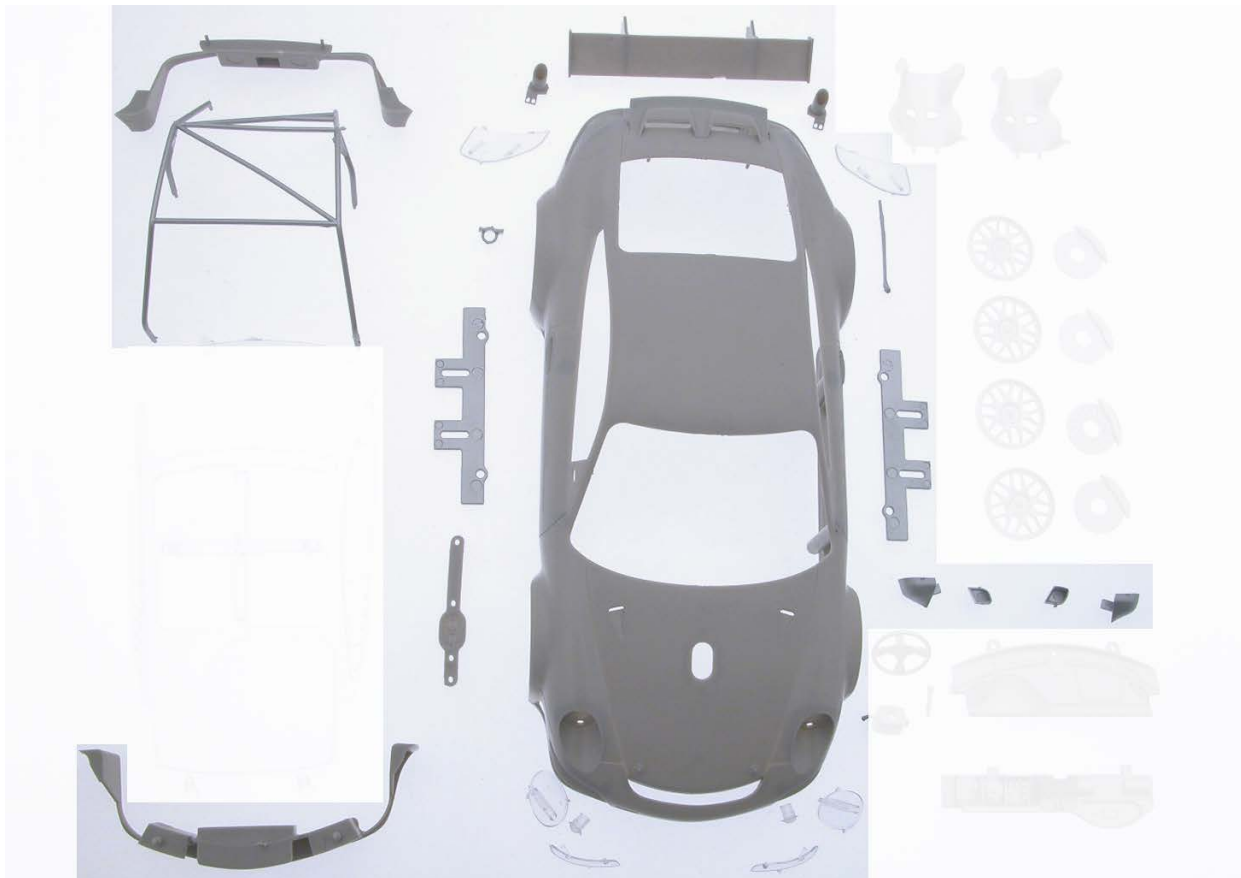
Introductie

De model specifieke gegevens zijn in dit document beschreven. Het doel is om duidelijkheid te verschaffen met betrekking tot de benodigde onderdelen per model.

Per model is op de foto's te zien welke onderdelen er op en in de body aanwezig dienen te zijn.

Zoals in het technische reglement vermeldt staat, zijn ramen en interieurs van lexan toegestaan. Naast de originele spoiler zijn ook de vervangende carbon spoilers van Scaleauto toegestaan. Voor ieder model zijn de product nummers vermeld.

Porsche 911 GT3 RSR (997)





De plastic karosserie supports ontbreken op deze foto. Deze zijn verplicht.

SC-7901	SC-7091B	SC-8117
		

BMW M3 E92 GTR



SC-7902	SC-7902B	SC-8119
		

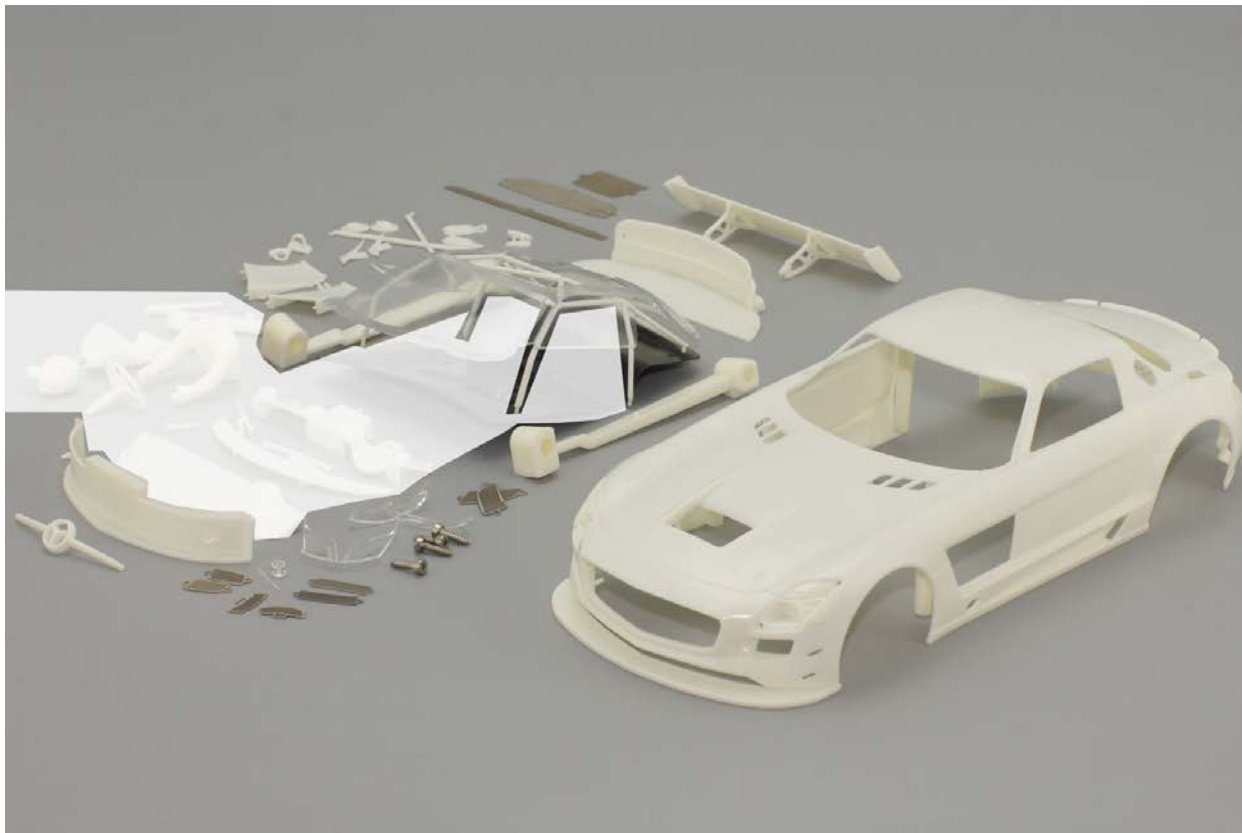
Jaguar XK-R GT2





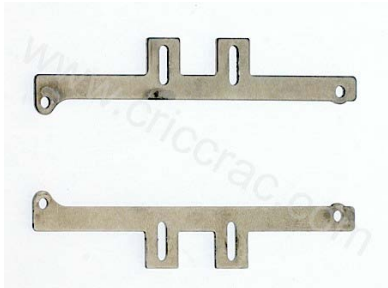
de kleine spullen op de foto moeten nog geverifieerd worden

SC-7903	SC-7903B	SC-8119
		

Mercedes SLS AMG GT3



de kleine spullen op de foto moeten nog geverifieerd worden

SC-7904	SC-7904B	SC-8119
		

Audi R8 LMS GT3



De nokkenas-deksel van het origineel moet geplaatst worden. De “vierkante bak”, waarin de nokkenas-deksel van het origineel zich bevindt, is NIET verplicht.

De originele plastic luchtinlaat onder de motorkap moet gebruikt worden. Een lexan versie is NIET toegestaan.

de kleine spullen op de foto moeten nog geverifieerd worden

SC-7905	SC-7905B	SC-8124
		

BMW Z4 GT3




SC-7906	SC-7906B	SC-8125
	 <p>1:24 SCALE</p>	

Viper SRT GTS-R



1/24 Scaleauto SRT Viper GTS-R
ALMS Mid Ohio 2012 #93
SRT Motorsport Team Viper SC-7055

De luchtinlaat met de twee tank slangen (witte onderdeel in de foto) van het origineel moet geplaatst worden.

lexan ramen en interieur SC-7908	spoiler	body mounts SC-8131
 <p>Alternatieven: Slottec-shop.de SlotPoint.de</p> <p>Bij deze interieurs moeten de originele tank slangen met luchtinlaat geplaatst worden. Het lexan gedeelte mag op deze plek verwijderd worden.</p> <p>Een lexan scaleauto interieur van een ander model dan de Viper mag gebruikt worden mits het chassis niet zichtbaar is door de ramen.</p>	<p>Bij de white-kit worden er twee spoilers meegeleverd:</p> <ul style="list-style-type: none"> - met vaste spoiler poten - spoiler zonder poten en rubberen poten 	